

Τάση λειτουργίας _____: 190 / 230 Volts AC 50 Hz/60 Hz

Κατανάλωση _____: 90mA.

Απόκριση συχνότητας: 90Hz.....18KHz

Ολίσθηση _____: -2,5 Hz

Είσοδος _____: 600Ω Balance ... -10 db to +4db.

Εξοδοι _____: 4x3Vrms Balanced.

Παραμόρφωση _____: Αρμονική παραμόρφωση στόν 1kHz : <0,3%.

Διαστάσεις (Υ x Π x Β) : 44 x 483 x 255 cm.

Βάρος _____: 3,25kgr.

Σύνδεση με το ηλεκτρικό δίκτυο

Οι συσκευές **DUBL-EX** πρέπει να συνδέονται μόνο στη σωστή τάση δικτύου, η οποία αναγράφεται στη συσκευή. Η σύνδεση σε λανθασμένη τάση δικτύου μπορεί να αποτελέσει αιτία πρόκλησης ζημιάς στον ενισχυτή σας. Πρίν ενεργοποιήσετε τη συσκευή, παρακαλούμε να ελέγξετε όλες τις συνδέσεις καλωδίων και να ρυθμίσετε την ενίσχυση στο μηδέν.

Η εταιρεία **DUBL-EX** καταβάλλει συνεχώς προσπάθειες για τη διασφάλιση των υψηλότερων δυνατών προτύπων ποιότητας. Οι απαραίτητες τροποποιήσεις πραγματοποιούνται χωρίς προηγούμενη προειδοποίηση. Τα τεχνικά χαρακτηριστικά και η εμφάνιση της συσκευής μπορεί να εμφανίζουν αποκλίσεις ή διαφορές σε σχέση με τα παραπάνω στοιχεία ή τις εικόνες.

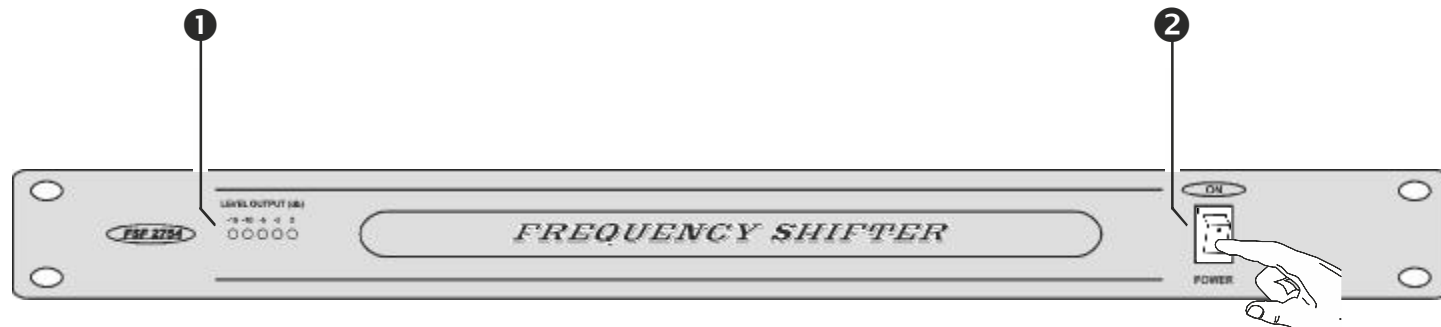
ΑΝΤΙΜΙΚΡΟΦΩΝΙΚΗ ΣΥΣΚΕΥΗ

FSF 2754

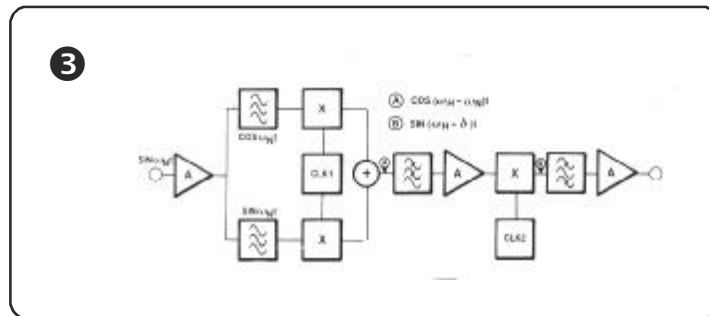


DUBL-EX

ΕΛΕΓΧΟΙ ΕΜΠΡΟΣΘΙΟΥ ΠΑΝΕΛ



- 1 Οπτική ένδειξη της στάθμης του ήχου.
- 2 Πιέζοντας τον διακόπτη τροφοδοτούμε με ρεύμα την συσκευή.
- 3 Το κύκλωμα καταστολής της ακουστικής ανάδρασης με ολίσθηση συχνότητας. (Το διάγραμμα βαθμίδων του κυκλώματος ολίσθησης συχνότητας).



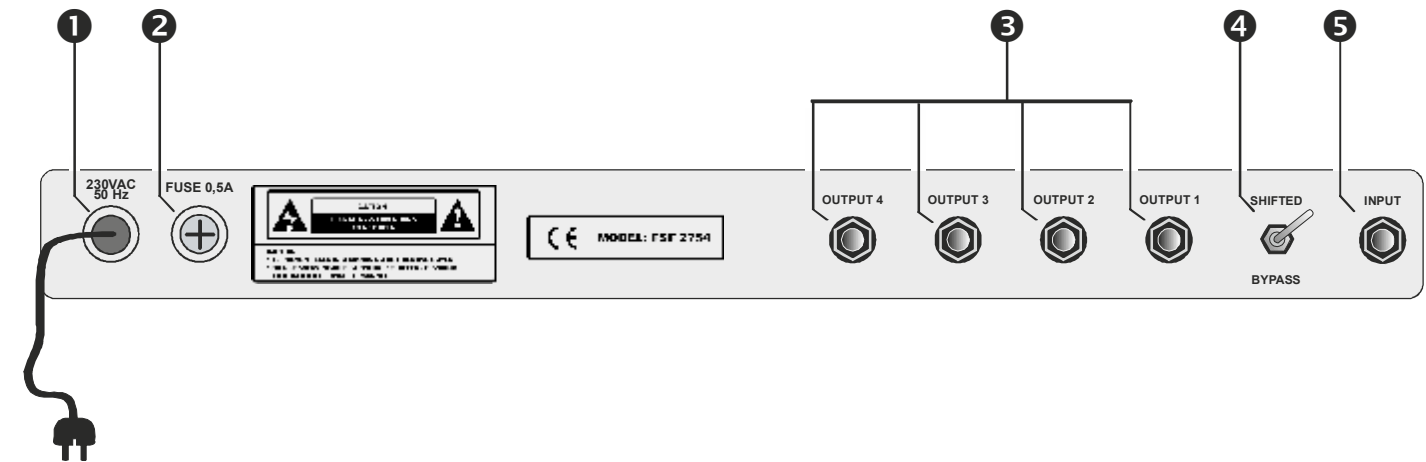
ΠΕΡΙΓΡΑΦΗ

Το Αντιμικροφωνικό Μηχάνημα (SHIFTER) είναι μια αυτόματη συσκευή που τοποθετείται σε οποιαδήποτε μικροφωνική εγκατάσταση και μειώνει αυτόματα τους μικροφωνισμούς (σφυρίγματα) με τελικό κέρδος την δυνατότητα ομιλίας από μακρινή απόσταση.

Κατάλληλο για εκκλησίες, αίθουσες συνεδρίων, συναυλίες εκδηλώσεις κλπ.

Η ποιοτική κατασκευή του και το ακουστικό φάσμα λειτουργίας του το κάνει ιδανικό και για τραγουδιστές.

ΕΛΕΓΧΟΙ ΟΠΙΣΘΙΟΥ ΠΑΝΕΛ



- 1 Αγωγός με βύσμα σούκο για σύνδεση με δίκτυο 220 Volts 50/60 Hz.
- 2 Ασφαλειοθήκη που περιέχει ασφάλεια (0,5A) για τη προστασία της συσκευής. Σε περίπτωση που διακοπεί (καεί), πρέπει να αντικατασταθεί με τον ίδιο ακριβώς τύπο.
- 3 Στερεοφωνικοί έξοδοι με θηλυκά jack 6,3mm για σύνδεση έως τεσσάρων ενισχυτών.
- 4 Διακόπτης δυο θέσεων (Bypass - Shifted). Στην θέση Bypass παρακάμπτεται η λειτουργία της συσκευής. Στην θέση Shifted παρεμβάλλεται η αντιμικροφωνική συσκευή και επιτυγχάνεται η καταστολή των μικροφωνισμών.
- 5 Στερεοφωνικό θηλυκό jack εισόδου 6,3mm για την σύνδεση της εξόδου της κονσόλας-μίκτη.

