

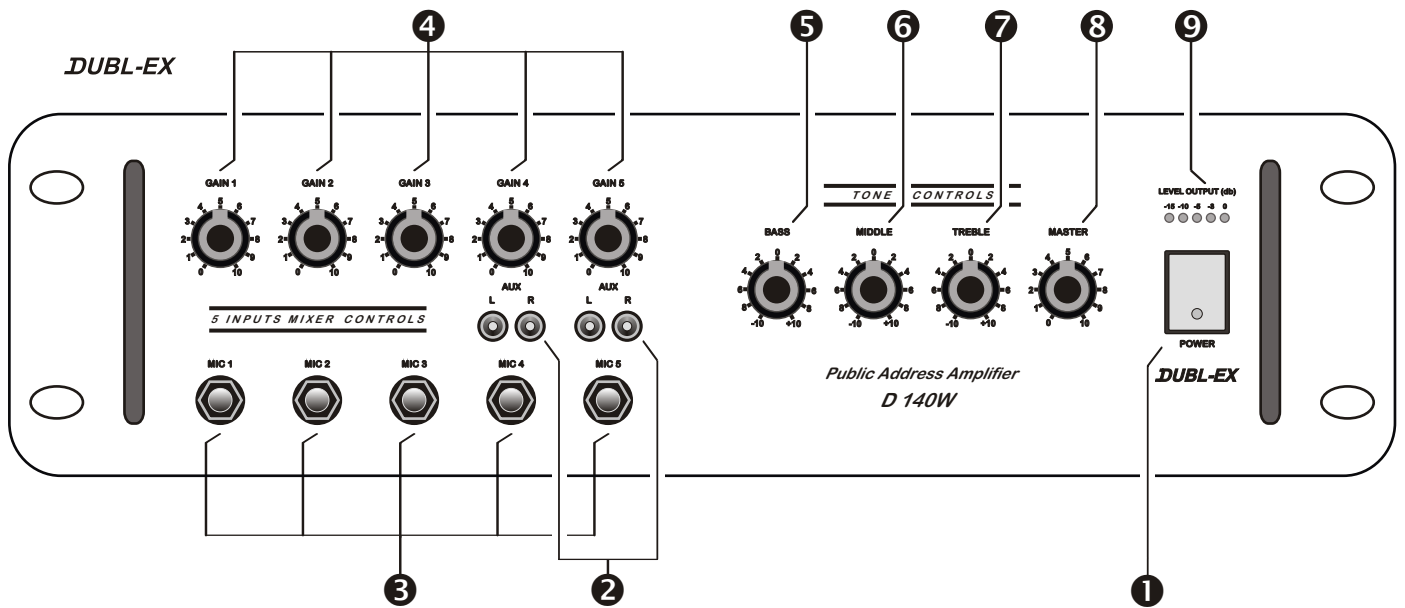
**ΜΙΚΡΟΦΩΝΙΚΟΣ ΜΙΚΤΗΣ
ΚΑΙ
ΕΝΙΣΧΥΤΗΣ ΗΧΟΥ**

D 100W / D 140W



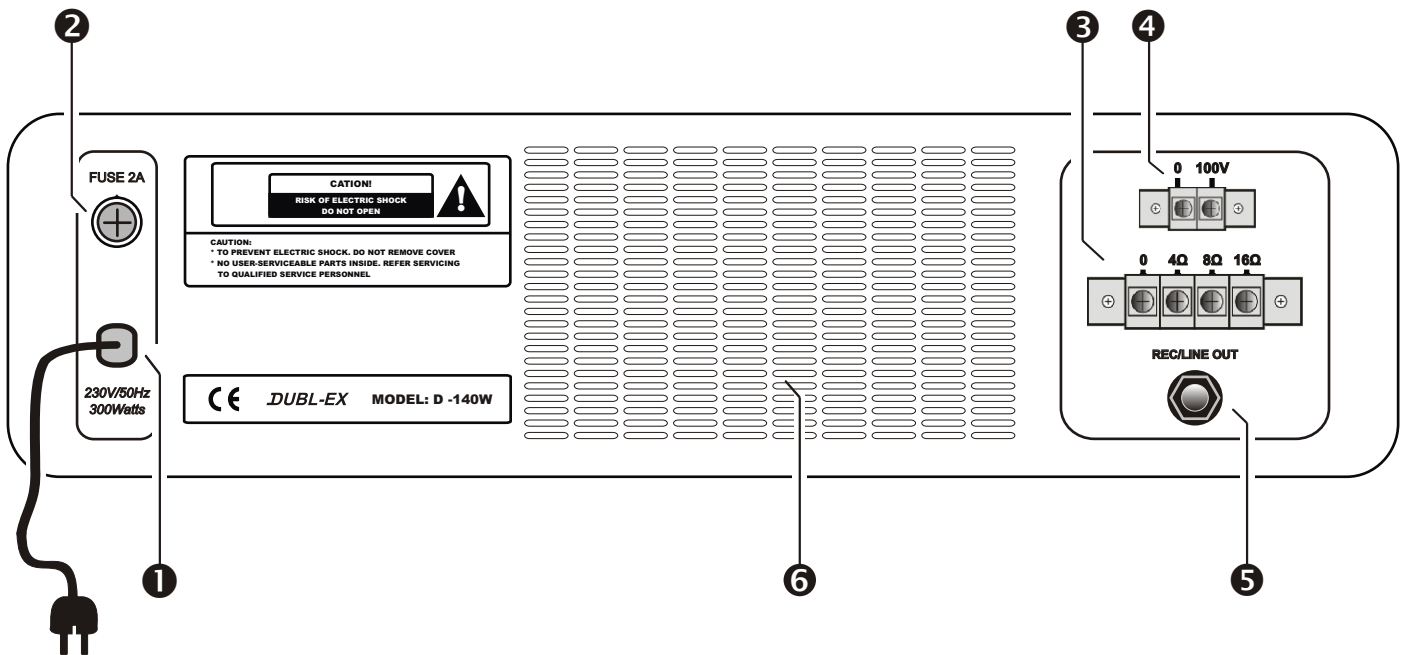
DUBL-EX

ΕΛΕΓΧΟΙ ΕΜΠΡΟΣΘΙΟΥ ΠΑΝΕΛ

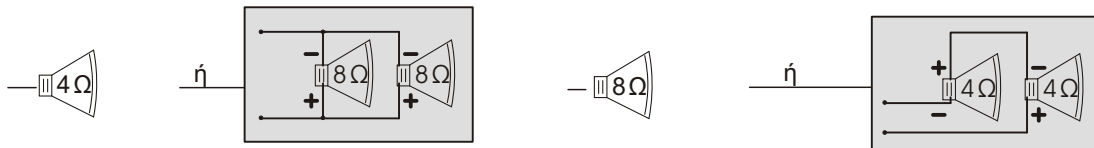


- 1 Πιέζοντας τον διακόπτη τροφοδοτούμε με ρεύμα την συσκευή.
- 2 Θηλυκά RCA εισόδων LINE- AUX.
- 3 Θηλυκά jack 1/4'' εισόδων μικροφώνων.
- 4 Ρυθμιστικά έντασης εισόδων 1 - 5.
- 5 Ρυθμιστικό έντασης μπάσων.
- 6 Ρυθμιστικό έντασης μεσσαίων.
- 7 Ρυθμιστικό έντασης πρίμων.
- 8 Ρυθμιστικό γενικής έντασης στο τελικό στάδιο του μίκτη.
- 9 Οπτική ένδειξη της στάθμης του ήχου.

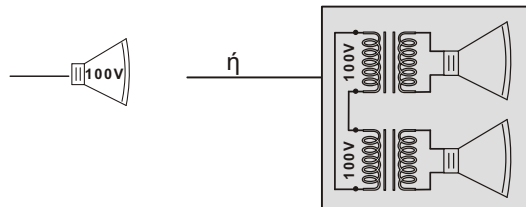
ΕΛΕΓΧΟΙ ΟΠΙΣΘΙΟΥ ΠΑΝΕΛ



- 1 Αγωγός με βύσμα σούκο για σύνδεση με δίκτυο 220 Volts 50/60 Hz.
- 2 Ασφαιλιοθήκη που περιέχει ασφάλεια για τη προστασία της συσκευής. Σε περίπτωση που διακοπεί (καεί), πρέπει να αντικατασταθεί με τον ίδιο ακριβώς τύπο.
- 3 Εξοδος για σύνδεση μεγαφώνων με ωμική αντίσταση 4Ω,8Ω,16Ω.



- 4 Εξοδος για σύνδεση μεγαφώνων που έχουν μετασχ/στή γραμμής 100V.



- 5 Θηλυκό jack 1/4'' εξόδου εγγραφής.
- 6 Ανοίγματα εξαερισμού της συσκευής. Φροντίστε για επαρκή εξαερισμό και επαρκή απόσταση από άλλες συσκευές που εκπέμπουν θερμότητα, για να αποτρέψετε τυχόν υπερθέρμανση της συσκευής.

ΤΕΧΝΙΚΑ ΧΑΡΑΚΤΗΡΙΣΤΙΚΑ

Τάση λειτουργείας _____ :	190 / 230 Volts AC 50 Hz/60 Hz
Ισχύς _____ :	D100:100Wrms / D140:140Wrms.
Απόκριση συχνότητας _____ :	30 Hz - 20 KHz -1dB / 4Ω , -3dB / 8Ω , 16Ω , 100V.
Ελεγχoi τόνων _____ :	Μπάσσα : ±12 dB / 100 Hz. Μεσαία : ±13 dB / 1 KHz. Πρίμα : ±15 dB / 10 KHz.
Είσοδοι _____ :	Mic 1, 2, 3,4 και 5 : Μικρόφωνα 2,6 mV / 600Ω. Aux 4,5 : CD, TUNER 120mv / 47KΩ.
Εγγραφήs _____ :	480 mV / 47 KΩ.
Εξοδοι _____ :	4Ω, 8Ω, 16Ω, και 100 Volts.
Παραμόρφωση _____ :	Αρμονική παραμόρφωση στόν 1kHz : <0,2%.
Διαστάσεις (Υ x Π x Β) _____ :	110 x 483 x 340 cm.
Βάρος _____ :	D 100W : 12,1 Kg / D 140W : 12,6 kg.

Σύνδεση με το ηλεκτρικό δίκτυο

Οι ενισχυτές **DUBL-EX** πρέπει να συνδέονται μόνο στη σωστή τάση δικτύου, η οποία αναγράφεται στη συσκευή. Η σύνδεση σε λανθασμένη τάση δικτύου μπορεί να αποτελέσει αιτία πρόκλησης ζημιάς στον ενισχυτή σας. Πρίν ενεργοποιήσετε τη συσκευή, παρακαλούμε να ελέγξετε όλες τις συνδέσεις καλωδίων και να ρυθμίσετε την ενίσχυση στο μηδέν.

Η εταιρεία **DUBL-EX** καταβάλλει συνεχώς προσπάθειες για τη διασφάλιση των υψηλότερων δυνατών προτύπων ποιότητας. Οι απαραίτητες τροποποιήσεις πραγματοποιούνται χωρίς προηγούμενη προειδοποίηση. Τα τεχνικά χαρακτηριστικά και η εμφάνιση της συσκευής μπορεί να εμφανίζουν αποκλίσεις ή διαφορές σε σχέση με τα παραπάνω στοιχεία ή τις εικόνες.